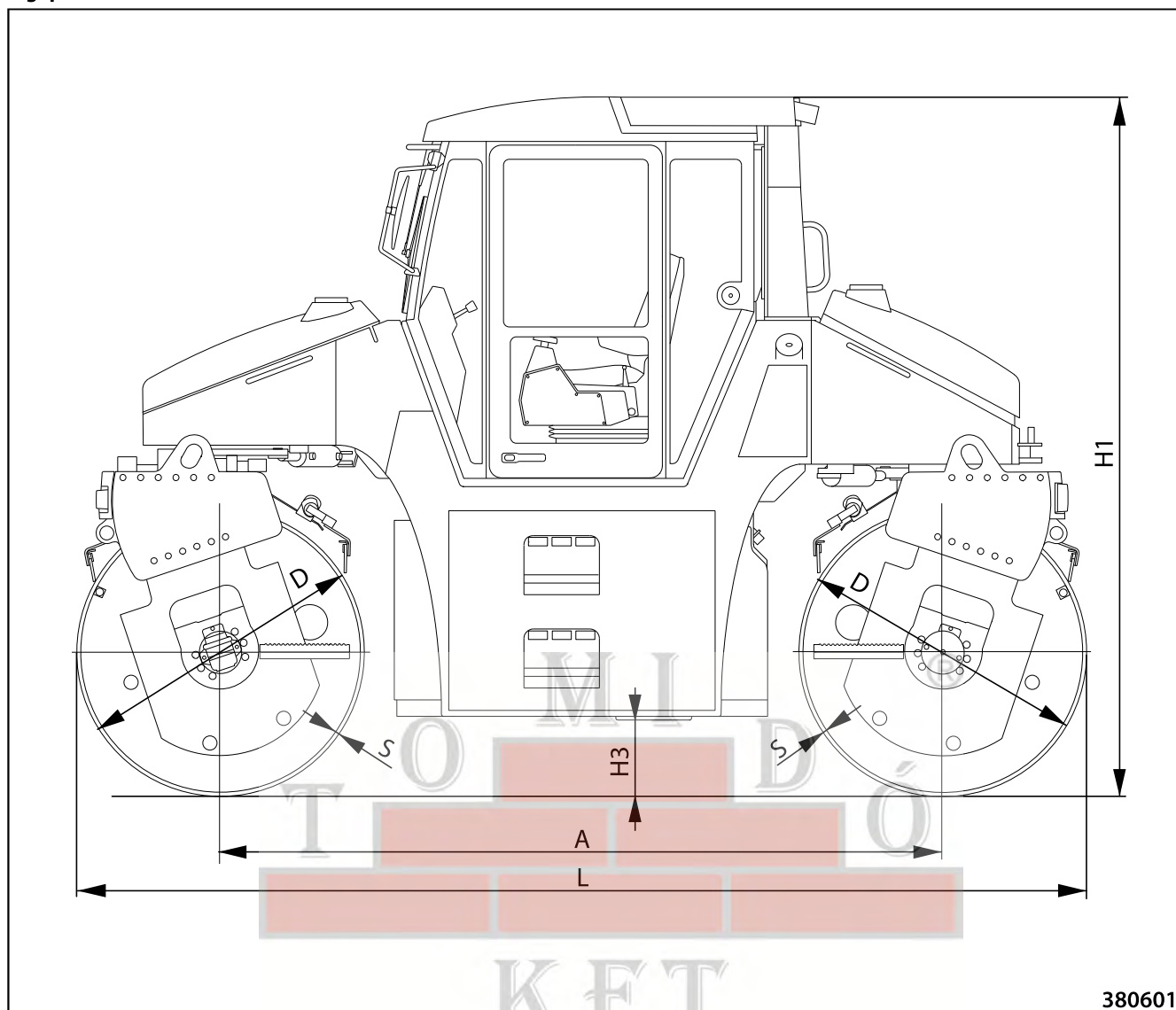


1.2. Gép méretei

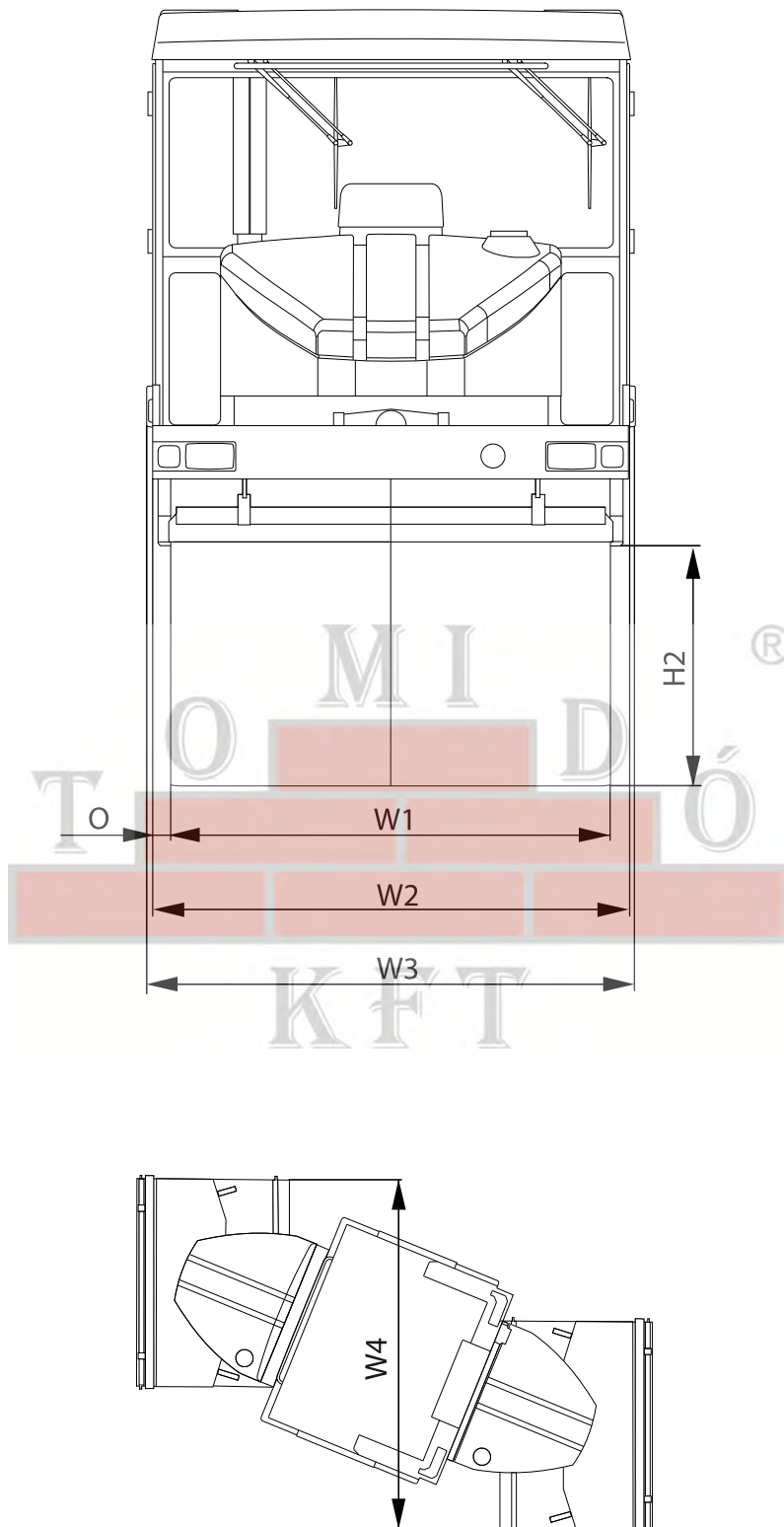
A gép méretei AV 95-2



380601

	A	D	H1	H2	H3	L
mm	3060	1220	3000	915	325	4270
in	120,5	48	118,1	36	12,8	168
	O	S	W1	W2	W3	W4
mm	70	17	1680	1820	1867	2973
in	2,8	0,7	66,1	71,7	73,5	117

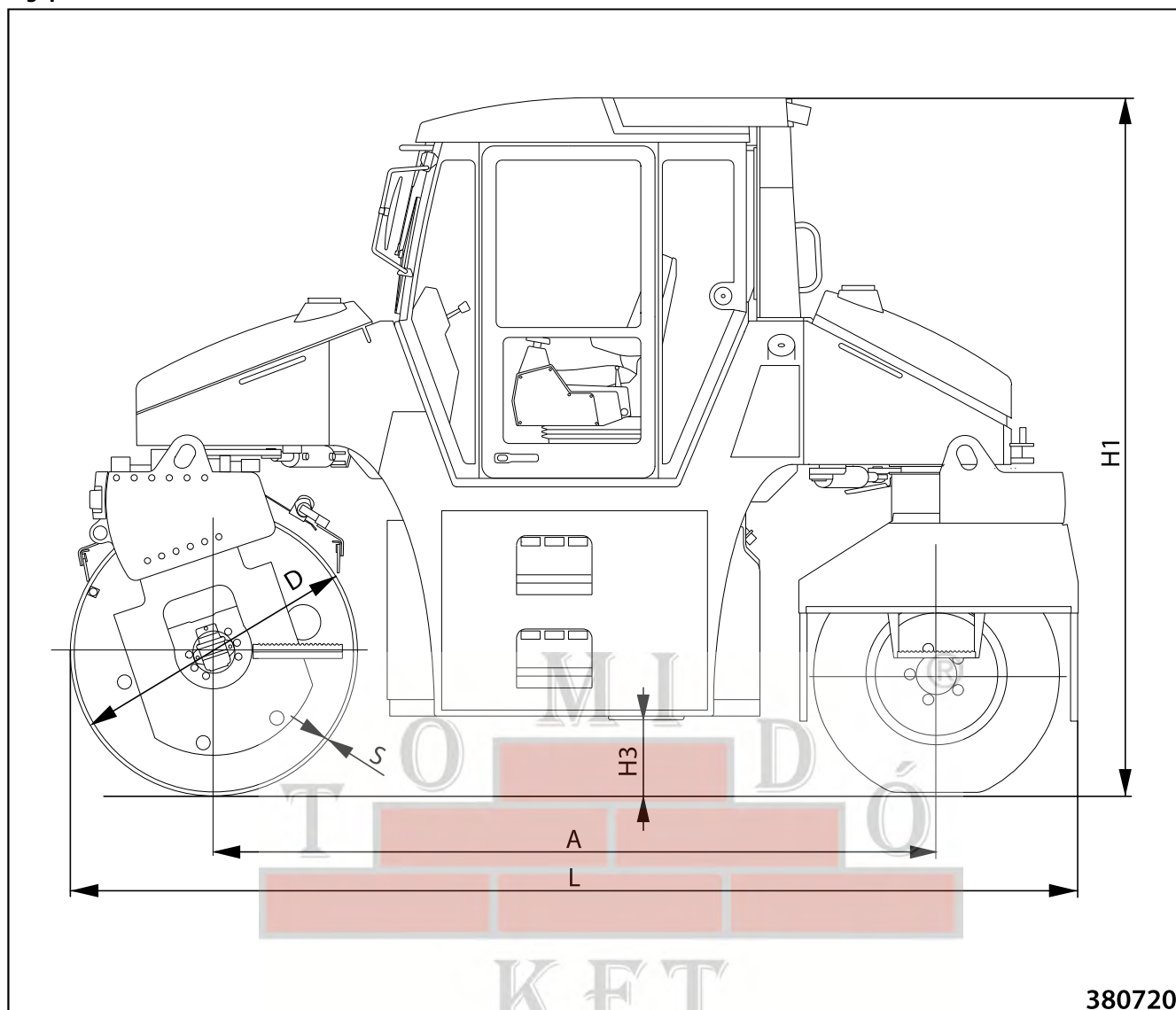
A gép méretei AV 95-2



395007

1.2. Gép méretei

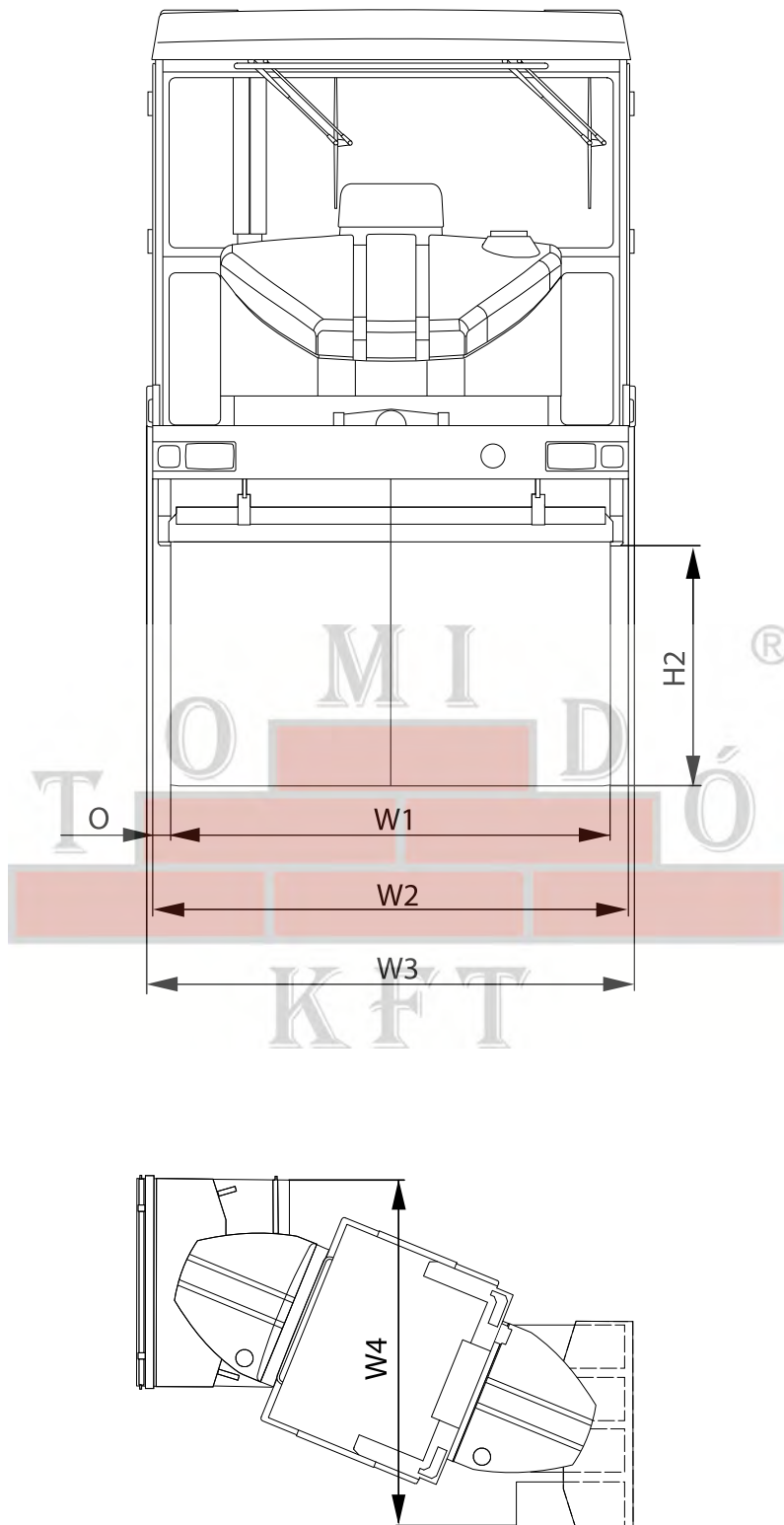
A gép méretei AV 95-2K



380720

	A	D	H1	H2	H3	L
mm	2996	1220	3000	915	325	4290
in	118	48	118,1	36	12,8	169
	O	S	W1	W2	W3	W4
mm	70	17	1680	1820	1867	2973
in	2,8	0,7	66,1	71,7	73,5	117

A gép méretei AV 95-2K



395008

1.3. Műszaki adatok

1.3.1. Súlyok

		AV 95-2	AV 95-2 ACE
Üzemi súly kezelőfülkével és védőkerettel EN 500 - 1	kg (lb)	9600 (21164)	9485 (20911)
Első dob	kg (lb)	4680 (10318)	4670 (10296)
Hátsó dob	kg (lb)	4950 (10912)	4815 (10615)
		AV 95-2K	AV 95-2 K ACE
Üzemi súly kezelőfülkével és védőkerettel EN 500 - 1	kg (lb)	8380 (18475)	9057 (19967)
Első dob	kg (lb)	4680 (10318)	4670 (10290)
Hátsó dob	kg (lb)	3700 (8157)	3700 (8157)

A gép üzemi súlya az EN 500-1 szerint teljesen feltöltve üzemi folyadékokkal, félig töltött üzemanyagtartállyal, félig töltött víztartállyal és kezelővel (75kg).

A gép üzemi súlya az ISO 6016 szerint teljesen feltöltött üzemanyagtartállyal, kenőanyaggal és víztartállyal, valamint kezelővel (75 kg). Ez 390 kg (860 lb) hozzáadásával került kiszámításra.

A súlyadatok a fentiekől eltérhetnek a vevőnek a gépre és tartozékaira vonatkozó igényei alapján.

AV 95-2 / AV 95-2K / AV 95-2 ACE / AV 95-2K ACE) gép maximális megengedett súlya felszerelésekkel és tartozékokkal együtt 10,708 kg.

1.3.2. Hajtásjellemzők

Hajtástípus		hidrosztatikus
Hajtás		Elöl és hátul
Fordulási sugár, külső, (kontúr)	mm (in)	4502 (177,2)
Fordulási sugár, külső, (él)	mm (in)	2780 (109,4)
Maximális haladási sebesség mindkét irányban AV 95-2	km/h (MPH)	12 (7,4)
Maximális haladási sebesség mindkét irányban AV 95-2K	km/h (MPH)	11 (6,8)
Elméleti kapaszkodóképesség	%	35
Statikus oldalstabilitás	%	62

1.3.3. Hajtás

Kormánymű típusa		pontok közötti csapágyas
Kormányzásvezérlés		hidraulikus
Lineáris hidraulikamotor		2
Első dob elfordulása függőleges síkban	±°	6
Mindkét dob elfordulása vízszintes síkban	±°	25

1.3.4. Motor

Gyártó	Cummins
Motor típusa	QSB 3.3 –C99
Hengerek száma	4
Lökettérfogat	cm ³ (köbhüvelyk) 3300 (199)
Motorteljesítmény ISO 3046/1 szerint	kW (HP) 74 (99)
Névleges fordulatszám	f/p 2200
Max. torziós nyomaték	Nm (ft lb) 412 (304) /1400 f/p-nél
Üzemanyagfogyasztás normál üzemben	6,2 l/ó
A motor teljesíti a	97/68/EU irányelv III A rész követelményeit EPA/CARB NON ROAD 40 CFR, PART 89 Tier 3

* ACZ módszer szerint

1.3.5. Tengely

Gumiabroncsok száma	AV 95-2K 4x
Gumiabroncs méretei	11,00 x 20" 16PR minta nélkül
Típus	TT
Gumiabroncs nyomása	MPa (PSI) 0,2 (29)

1.3.6. Fékek

Üzemi fék	hidrosztatikus
Parkolófék és vészfék	mechanikus

1.3.7. Vibráció

Hajtástípus	hidrosztatikus
Kis frekvencia CE	Hz (VPM) 42 (2520)
Nagy frekvencia CE	Hz (VPM) 50 (3000)
Kis amplitúdó	mm (in) 0,26 (0,01)
Nagy amplitúdó	mm (in) 0,66 (0026)

Vibráció szabályozási váltómű az ACE padka számára

Frekvencia	Hz (VPM) 35-50 (2100-3000)
Amplitúdó	mm (in) 0-0,65 (0-0,026)
Max. centrifugális erő	kN (lbf) 65 (14313)

1.3.8. Permetező

Permetezés	nyomás.alatt
Szivattyúk száma	2
Szűrőfokozatok száma	2

1.3. Műszaki adatok

1.3.9. Üzemeltetők

Motor (olaj)	I	7
Hűtőfolyadék	I	20
Üzemanyag	I	160
Hidraulikaolaj	I	80
Első vibrációs dob	I	4x2
Hátsó vibrációs dob	I	2x2
Első víztartály	I	340
Hátsó víztartály	I	300
ACE vibrátor szekrénye	I	7
Vibráció szabályozási váltómű	I	0,5*
Mosótartály	I	2,7

* Speciális kenőzsír a teljes élettartamra.

1.3.10. Elektromos berendezések

Feszültség	(V)	12
Akkumulátor kapacitás	Ah	140

1.3.11. Zaj és vibráció

Gép kezelőfülkével:

Zajnyomás A súlyozott szintje a kezelőhelynél:
(EN 500-4+A1 and EN ISO 11201 szerint)

$L_{pAd} = 78 \text{ dB}$

Garantált zajteljesítmény szint A (CE jelzéssel ellátott gépeknél):
(2000/14/EC és EN ISO 3744 szerint)

$L_{WA} = 105 \text{ dB}$

Rezgésgyorsulás legmagasabb súlyozott értéke a teljes testre:

Kézre átvadódó teljes rezgésérték (vektorösszeg):
(EN 1032+A1 szerint kavics)

$a_{wmax} < 0.5 \text{ m.s}^{-2}$

Kézre átvadódó teljes rezgésérték (vektorösszeg):
(EN 1032+A1 szerint kavics)

$a_{hv} < 2.5 \text{ m.s}^{-2}$

1.3.12. Opciók berendezések

Tier II motor - korlátozott számban

Kezelőhely ROPS kerettel, műszerfal fedél

Tető (ROPS keretre szerelve)

Légkondicionáló

Rádió előkészítés (antenna, 2 hangszóró) (csak kezelőfülkés változatnál)

Rádió CD-vel (csak kezelőfülkés változatnál)

Forgó villogó

Tolatásjelző

Kiegészítő fényszóró a kezelőfülkén, 2 elöl és 2 hátul

Szélvágó

Diagonál két-élű szélvágó (AV 95-2)

Ammann szóróegység hidraulikarendszerrel, kioldó tengellyel, vibrátorral és tartóval (AV 95-2)

Infravörös hőmérő

ACE Ammann Compaction Expert infravörös hőmérővel

Nyomtató az ACE-hez

Tűzoltó készülék

Szerszámkészlet

Biológiailag lebomló olaj

Eltérő szín (Amman terv), max. 2 különböző szín

Speciális festésmód

Szűrők az első 500 üzemórához

További dokumentáció

